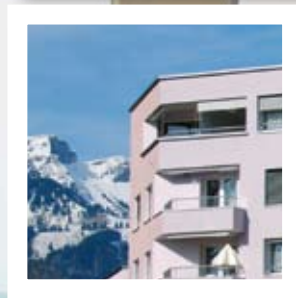
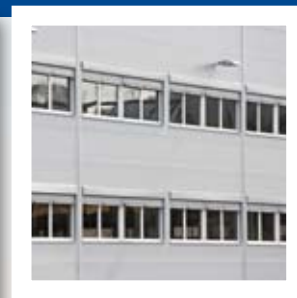


durchblick

Das Infomagazin für Fenster und Türen



Das Qualitätsprofil
★★★★★



Editorial

Das vergangene Jahr hat den Wachstum weltweit verlangsamt, nicht aber unseren Innovationsgeist. Im Gegenteil! Je härter der Kampf um Marktanteile ist, desto mehr zählen das Vertrauen in die Marke VEKA, konkurrenzfähige Preise, exzellenter Service und die Qualität unserer Angebotspalette.

Die wichtigste Erneuerung in diesem Jahr ist die Einführung des Hebe-Schiebetür-Systems VEKASLIDE. Die Nachfrage nach einer Lösung für alle Profile aus einer Hand entspricht dem Trend, die Komplexität auf der Baustelle zu verringern und sich auf weniger Produkte zu konzentrieren. Wir haben uns Zeit gelassen, Ihnen ein ausgereiftes, abgestimmtes und modernes System zu präsentieren. Der Durchblick liefert Ihnen einen guten Überblick über die stärksten Argumente.

In bewährter enger Zusammenarbeit mit unseren Partnern, den lokalen Verarbeitungsbetrieben in der ganzen Schweiz, freuen wir uns, unsere sehr positiven Erfahrungen der VEKASLIDE-Profile im Einsatz mit Ihnen zu teilen. Wir bedanken uns für Ihr grosses Interesse und wünschen Ihnen viel Spass bei der Lektüre des Durchblicks!

Herzlichst, Ihr

Hans-Dieter Hödl
Leiter Vertrieb Profile Export



Wohn mit dem neuen

Die Grenze zwischen Wohnzimmer und Garten wird fließend! Mit VEKASLIDE sind den Wünschen im Hinblick auf Design, Öffnungsvarianten, Einbaumöglichkeiten und Bedienungsfreundlichkeit so gut wie keine Grenzen gesetzt. VEKASLIDE ist kompatibel mit allen handelsüblichen Beschlagsystemen und setzt einen neuen Standard in Sachen Stabilität, Langlebigkeit und Sicherheit.





(t)räume

Hebe-Schiebetür-System

Innovativ und Energiesparend

Dass Fenster die Energiesünder unter den Bauelementen sind, ist endgültig vorbei! In Kombination mit einer heute üblichen Zweifach-Isolierverglasung ($U_g = 1,1 \text{ W/m}^2\text{K}$) erreicht VEKASLIDE einen U_w -Wert von $1,30 \text{ W/m}^2\text{K}$ und erfüllt damit problemlos die Wärmedämmforderungen der Energieeinsparverordnung 2009. Erzielt wird der gute Wert durch das Zusammenspiel ausgefeilter konstruktiver Details. Das 7-Kammer-Zargenprofil ist bereits in der Standardausführung mit einer thermisch getrennten Aluminiumverstärkung ausgestattet. Die Flügелеlemente werden aus stahlverstärkten 5-Kammer-Flügelprofilen gefertigt. Sie können Verglasungen bis zu einer Stärke von 42 Millimetern aufnehmen und eignen sich damit auch für den Einbau von hoch wärmedämmenden Dreifach-Isoliergläsern. VEKASLIDE hilft, wertvolle Heizenergie und somit bares Geld zu sparen!



Dicht und einfach zu reinigen

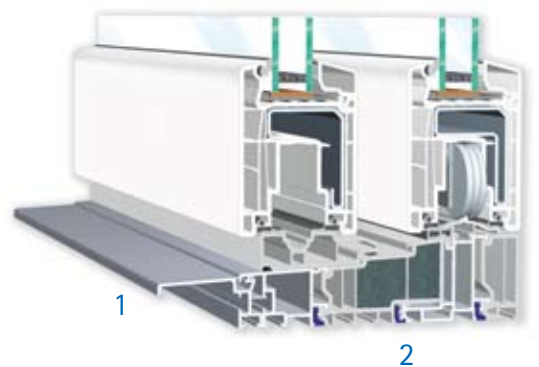
Die hochwertigen Dichtungen, die den gesamten Flügel umlaufen und zum Teil auch in die Zusatzprofile integriert sind, halten Zugluft, Kälte, Hitze oder Feuchtigkeit zuverlässig ab. Die absolut ebenen Profiloberflächen sind auch leicht zu reinigen. Neu streichen oder lackieren muss man Kunststoffprofile übrigens niemals. VEKASLIDE sorgt für ein gutes Gefühl und weniger Arbeit.



Optik und Funktionalität

VEKASLIDE ist das einzige Hebe-Schiebetür-System aus Kunststoff, das in so vielen Farbvariationen zu haben ist. VEKASLIDE ist in sämtlichen Farben und Holzdekoren des VEKA-Sortiments lieferbar und lässt sich bei Bedarf auch mit Alu-Vorsatzschalen bestücken. In seinem Erscheinungsbild ist das Hebe-Schiebe-Tür-System auf die VEKA-Kunststofffenstersysteme abgestimmt und ermöglicht so ein einheitliches Gesamtbild von Schiebetür und Fenstern.





Bestellen Sie jetzt die ausführliche Broschüre VEKASLIDE



Abgestimmt und variabel

Beim Herstellungsprozess profitieren die Verarbeiter von der perfekten Abstimmung aller Bauteile. Das macht die Fertigung schnell und günstig. Hinsichtlich der realisierbaren Öffnungsvarianten bietet VEKASLIDE zwei, drei oder vier Flügelelemente, mit und ohne Festverglasungen bis zu einer maximalen Gesamtbreite von 6,50 Metern. Die maximale Elementhöhe liegt bei 2,70 Metern.



Zukunftsorientierte Optik

VEKASLIDE entspricht mit seinen schmalen Ansichtsbreiten (Flügel 100 mm, Zarge 50 mm) den aktuellen und künftigen Anforderungen des Marktes. Die gleichmäßige umlaufende Fuge und die Flächenbündigkeit von Flügel und Zarge tragen ebenso zum ansprechenden Erscheinungsbild bei wie die verdeckt liegenden Dichtungen und die lichtgraue Bodenschwelle. Zurückliegende Verschlussbolzen gewährleisten einen ungehinderten Durchgang. Die Flügelabdeckung schafft einen optisch einwandfreien Abschluss des Flügelprofils sowie einen lückenlosen Übergang zum Mitteldichtungsprofil. Die Flügelentwässerung kann, je nach Kundenwunsch, nach vorn oder verdeckt nach unten erfolgen.



- 1 Der anclipsbare Wetterschenkel erleichtert nachträgliche Arbeiten an Terrasse oder Balkon.
- 2 Die thermische Trennung der Bodenschwelle sorgt für optimale Wärmedämmwerte

Kompromisslos sicher

Zur Erreichung des Sicherheitsniveaus werden die eingesetzten Mitteldichtungsschienen durch Stahleinlagen verstärkt und verschraubt und nicht wie in der Standardausführung aufgeclipst. Das Aufhebeln der Flügel im Mittelbereich wird so wirkungsvoll verhindert, ohne die Wärmedämmung des Systems zu beeinträchtigen.



Fenster im Bau



Objekt

Neubau Logistzentrum in Pratteln BL

Bauherr

Paul Leimgruber + Co. AG

Baumanagement

Sulzer + Buzzi

Baumanagement, 4106 Olten

Lage

Optimale Lage direkt an der Autobahnausfahrt Pratteln

Objekt

Zusammenfassung der verschiedenen Logistikgebäude des Transport- und Logistikunternehmens Paul Leimgruber + Co. AG in einem Neubau.

Anforderungen Fenster

- VEKA Softline MD 70, Uw 1,40 W/m²K
- Zusammenbau einzelner Fensterelemente in ca. 50 m lange Fensterbänder
- Einhaltung des minutiös geplanten Montageablaufs seitens der Bauleitung

Fensterbau



Hasler Fenster AG
Oberwilerstr. 73, 4106 Therwil
Tel. 061 726 96 26,
www.haslerfenster.ch



Fenster im Bau

**Objekt**

Umbau und Aufstockung
Residenz «Am Schärme»
6060 Sarnen

Bauherr

Stiftung «Am Schärme»
6060 Sarnen

Architektur

Stöckli Partner Architektur AG
6060 Sarnen, 6122 Menznau
www.starag.ch

Fensterbau**Der Bau**

Die Residenz «Am Schärme» liegt in einem Park inmitten eines Wohngebietes. Im Angebot finden die Bewohnerinnen und Bewohner alles unter einem Dach: Coiffeursaloon, Fusspflegestudio, Restaurant sowie ein heimeliges Grotto für Feste.

Die Fenster

Optimale Wärmedämmung sowie Türen mit rollstuhlgängigen Schwellen waren die Anforderungen, welche die Bauherrschaft an die Fenster stellte. Die Aufstockung wurde mit grossen Fenstern ausgeführt, die viel Licht in jede Wohnung der Residenz bringen.

Das Besondere

Während des gesamten Umbaus war das gesamte Haus bewohnt. Eine nicht ganz einfache Situation für die vielen Bewohner der Senioren-Residenz. Zudem war es eine besondere Herausforderung für das Montageteam der Häfliger + Stöckli AG, die Vorgaben an Terminen des Architekten einzuhalten. Die Senioren konnten jeden Abend in ihre Zimmer zurückkehren, die mit neuen Fenstern versehen waren.

Häfliger+Stöckli AG

GHS FENSTER
METALLBAU

Wolhuserstr. 24
6122 Menznau
Tel. 041 493 01 20
Fax 041 493 01 21
info@haefliger-stoekli.ch
www.haefliger-stoekli.ch

Swissbau



Im Januar traf sich die Schweizer Bauwirtschaft an der Swissbau.

Keine Messe ohne Weltneuheit

VEKA präsentierte an der wichtigsten Fachmesse in Basel VEKASLIDE, das neue Hebe-Schiebetür-System mit herausragenden Leistungsmerkmalen. Das vollständig neu entwickelte System erreicht Bestwerte bei der Wärmedämmung, ermöglicht ein hohes Sicherheitsniveau ohne Abstriche beim Wärmeschutz und bietet dem Verarbeiter enorme Vorteile im Herstellungsprozess. Besonders interessant für Architekten und Bauherren sind die maximale Stabilität, die Langlebigkeit und die grenzenlosen Gestaltungsmöglichkeiten.

Keine Messe ohne Aktualitäten

Eine Messe ist nicht nur eine Ausstellung, sondern ein Ort der Begegnung. Eine Delegation von VEKA Deutschland, Michael Kind, Area Sales Manager von VEKA Schweiz, und die Berater der VEKA-Verarbeiter empfingen laufend interessierte Messebesucher an der einladenden



Stand-Bar. Der Zeit entsprechend, ist Ökologie auch im Fensterbau Gesprächsthema Nr. 1. Aus diesem Grund wies bereits die Einladung zur Swissbau auf die Energieeffizienz von VEKA hin. Wer am Stand oder auf dem Heimweg Energie tanken wollte, bekam einen Energydrink im VEKA-Look.

Keine Messe ohne Höhepunkt

Als krönenden Abschluss der Swissbau luden das VEKA-Team und seine 23 Schweizer Partnerunternehmen zum Ideen- und Erfahrungsaustausch nach Basel ein. Als die Tore zur Messe für die Öffentlichkeit geschlossen waren, erhielten nur die geladenen Gäste Einlass an den VEKA-Stand. In aller Ruhe diskutierte man angeregt über das Fenster von heute und morgen, genoss den herrlichen Apéro richte und das unterhaltensame Rahmenprogramm mit dem Magier René Schenkel, der die Gäste mit seinen Tricks einen Abend lang ins Staunen versetzte.

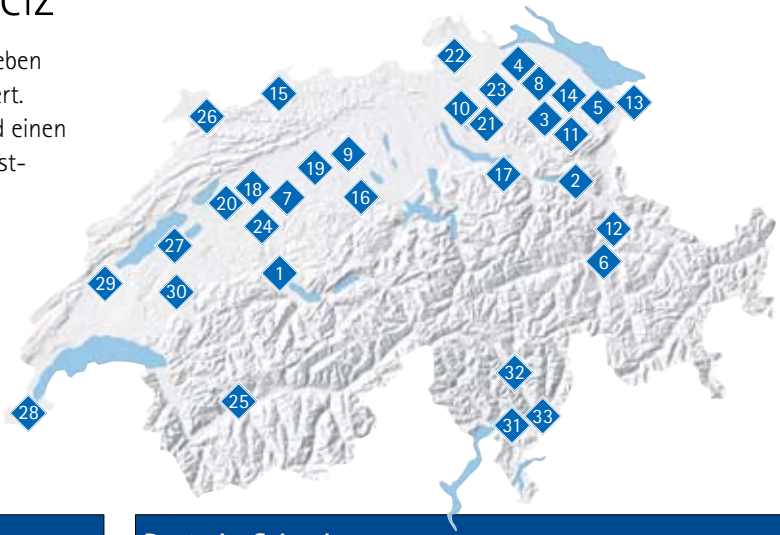


Ihre VEKA-Partner in der Schweiz

Die VEKA-Profile werden in der ganzen Schweiz in Fachbetrieben zu Fenstern, Türen oder Schiebetüren verarbeitet und montiert. Für eine freundliche Beratung, eine kompetente Planung und einen hochkarätigen Service können Sie sich auf Ihren lokalen Kunststofffensterbauer verlassen.

VEKA Vertriebsbüro Schweiz

Michael Kind
Heimensteinstrasse 18
8472 Seuzach
Telefon 052 335 05 77
mkind@veka.com
www.veka.ch



Deutsche Schweiz		
1	 B. + B Fensterbau	B + B Fensterbau GmbH Töpferweg 16, 3613 Steffisburg 033 439 77 77, www.bbfensterbau.ch
2		Beglinger Schreinerei und Fensterbau Badstubenstr. 13, 8880 Walenstadt 081 735 22 45
3		Blumer Techno Fenster AG Kasernenstr. 88a, 9100 Herisau 071 353 09 53, www.blumer.ch
4		Käserstr. 2, 8554 Bonau, 071 657 25 29
5	 migliori - senza compromessi	swisswindows AG, Haltelhusstrasse Mörschwil, Postfach, 9016 St. Gallen 0848 848 777, www.swisswindows.ch
6		Ringstr. 37, 7000 Chur, 081 286 08 08
7		Bernstrasse 90, 3303 Jegenstorf 031 762 09 62
8		Thurstrasse 18, 8555 Müllheim Dorf 052 762 75 75
9		Nordstr. 15, 4665 Oftringen, 062 788 58 58
10		Bauarena, Industriestr. 18, 8604 Volketswil 044 434 80 00
11		Fenster Dörig AG Blattenheimstr. 2, 9050 Appenzell 071 787 87 80, www.doerig.ch
12		Febag AG Rheinstr., 7203 Trimmis 081 353 63 33, www.febag.com
13	 Holz- & Fensterbau AG St.Gallen / St.Margrethen	Gautschi Holz- + Fensterbau AG Hauptstr. 148, 9430 St. Margrethen/SG 071 747 64 60, www.ghf.ch
14		Schuppisstr. 11, Postfach 348 9016 St. Gallen 071 282 41 75
15		Hasler Fenster AG Oberwilerstr. 73, 4106 Therwil 061 726 96 26, www.haslerfenster.ch
16		Häfliger + Stöckli AG Wolhuserstr. 24, 6122 Menznau 041 493 01 20, www.haefli-ger-stoekli.ch
17		J. Hegner AG Rüsselhofweg 23, 8854 Galgenen 055 450 60 30, www.hegnerfenster.ch
18		Muesmatt AG Fenster und Schreinerei Alpenstr. 40, 3052 Zollikofen 031 991 80 10, www.muesmatt.ch
19		Nyffeler Lotzwil AG Inseli 11, 4932 Lotzwil 062 916 80 00, www.nyffeler-ag.ch

Deutsche Schweiz		
20		Rosa Fenster GmbH Meisenweg 10, 3292 Busswil bei Büren 032 387 05 50, www.rosafenster.ch
21		Scherer AG Speckstr. 9, 8330 Pfäffikon 043 288 77 77, www.scherer-pfaeffikon.ch
22		Theo Graf Brüelgasse 39, 8197 Rafz 044 868 10 70, www.theograf.ch
23		Obermühle 4, 8353 Elgg 044 868 10 70
24		Steimle Fenster AG Rosenweg 38, 3007 Bern 031 379 14 14, www.steimle.ch
Französische Schweiz		
25		Déléze Frères s.à r.l. Rue de la Drague 23, 1950 Sion 027 322 94 54, www.delezeffres.ch
26		Domofen SA Z.I. Sedrac 11, 2950 Courgenay 032 471 33 04, www.domofen.ch
27		Gindraux Fenêtres SA Le Grand Verger 4, 2024 St-Aubin 032 836 26 80, www.gindraux.ch
28		Rte des Jeunes 41a, 1227 Carouge 022 343 26 80
29		Sapival SA Z.I. les Ducats, 1350 Orbe 024 442 99 33, www.sapival.com
30		Top Fenêtres & Volets SA Z.A. du Maupas, 1628 Vuadens 026 919 67 40, www.top-fenetres.ch
Tessin		
31		swisswindows SA Via Essagra, 6592 S. Antonino 091 840 11 35, www.swisswindows.ch
32		My.Serr Sagl Zona Industriale, 6707 Iragna 091 862 22 56, www.my-serr.ch
33		Santini-Delbiaggio SA Via Mondari 15, 6512 Giubiasco 091 857 18 79



Das Qualitätsprofil
★★★★★★