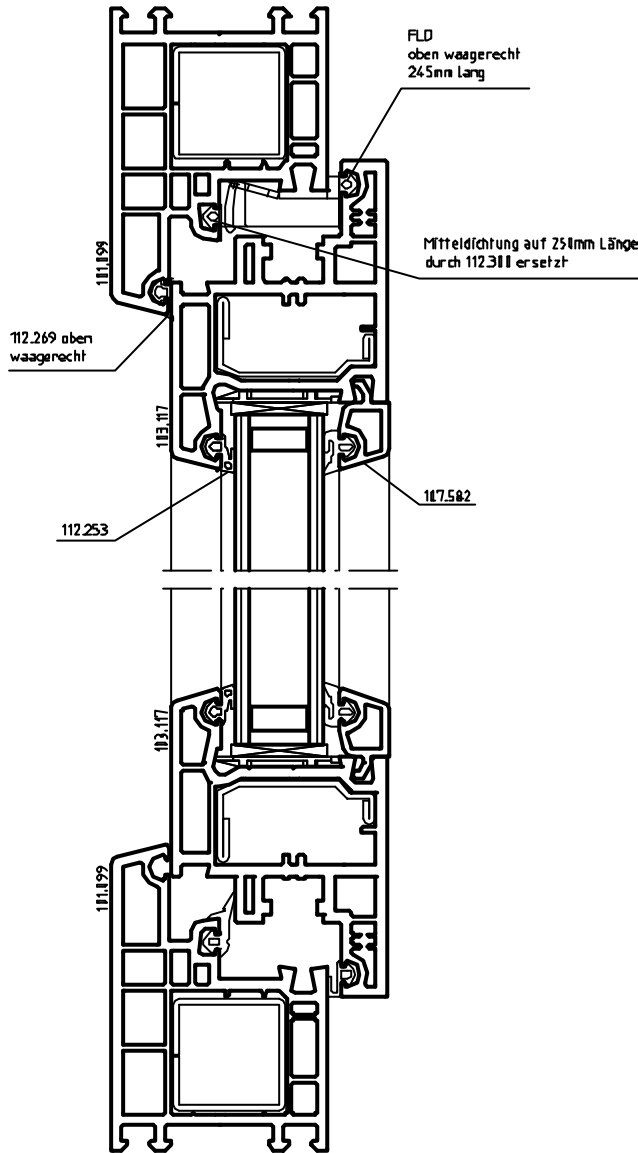


# Softline MD

Profilschnitt  
Schnitt senkrecht und waagrecht  
Verglasung 4-16-4  
M. 1:2



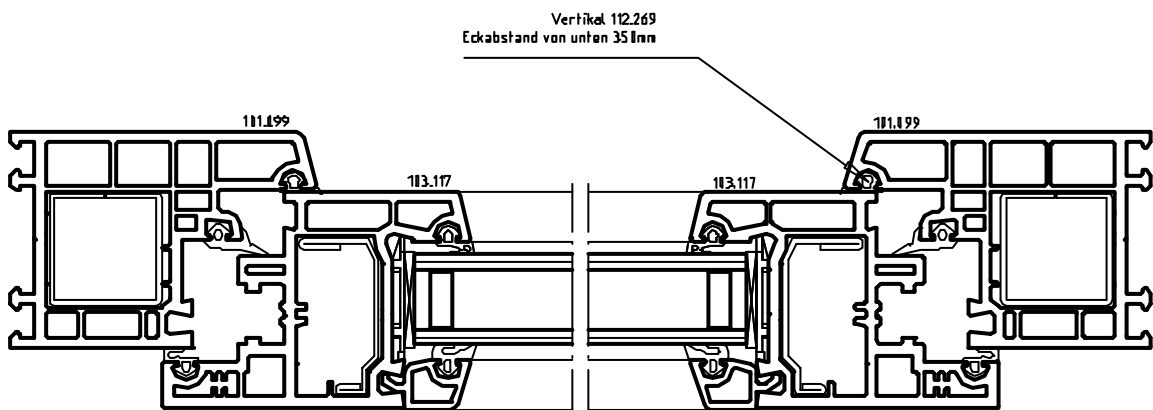
## PROFIL-SYSTEME Softline



Prüfung der Luftdurchlässigkeit nach DIN EN 1026  
Prüfung der Schlagregendichtheit nach DIN EN 1027  
Kenngröße der Lüftungseinrichtung nach DIN EN 13141 - 1  
Bestimmung des Schalldämm - Maße nach DIN EN 2014 0

Prüfzeugnis Datum Nr.:	Fenstertyp Grösse Verglasung	Klassifizierung
131310. AW 01	DK/ 1231mmx1480mm arniert/ 111.199-113.117	DIN EN 12217: Klasse 4
131310. AW 01	DK/ 1231mmx1480mm arniert/ 111.199-113.117	DIN EN 12218: Klasse 9A

Prüfzeugnis Nr. Datum	Fenstertyp Grösse Verglasung	bewertetes Schalldämmmass Fenster Rw,p
131313. P 14	DK/ 1231mmx1480mm arniert/ 111.199-113.117 4/16/4 111 % Argon	34 dB
131313. P 18	DK/ 1231mmx1480mm arniert/ 111.199-113.117 6/16/4 111 % Argon	37 dB
131313. P 17	DK/ 1231mmx1480mm arniert/ 111.199-113.117 11/16/6 (39dB Lt. Hersteller) 111 % Argon	38 dB
131313. P 09	DK/ 1231mmx1480mm arniert/ 111.199-113.117 8/20/4 (37dB Lt. Hersteller) 111 % Argon	38 dB
131313. P 06	DK/ 1231mmx1480mm arniert/ 111.199-113.117 9GH/16/6 (42dB Lt. Hersteller) 111 % Argon	40 dB



**3.3 Luftdurchlässigkeit nach DIN EN 13141-1**

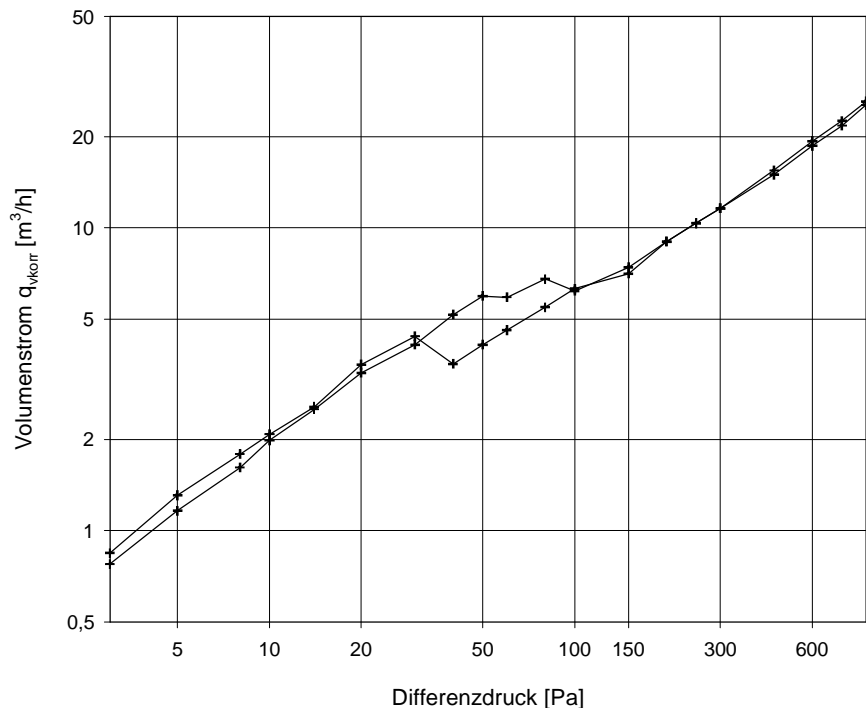
Meßwerte

Die Messung der Luftdurchlässigkeit des Fensters mit Zwangsbelüftung ergab für die Druckdifferenzbereiche nach DIN EN 13141-1, Tabelle 1 folgende Werte (Messung 030310.aw01):

Druckdifferenz $\Delta p$	Luftvolumenstrom [m <sup>3</sup> /h]			
	zunehmend		abnehmend	
	$q_{vme\beta}$	$q_{vkorr}$	$q_{vme\beta}$	$q_{vkorr}$
3 Pa	0,8	0,8	0,9	0,8
5 Pa	1,2	1,2	1,4	1,3
8 Pa	1,7	1,6	1,9	1,8
14 Pa	2,6	2,5	2,7	2,6
20 Pa	3,4	3,3	3,7	3,5
30 Pa	4,3	4,1	4,5	4,4
40 Pa	5,4	5,2	3,7	3,6
50 Pa	6,2	6,0	4,3	4,1
60 Pa	6,1	5,9	4,8	4,6
80 Pa	7,0	6,8	5,7	5,5
100 Pa	6,4	6,2	6,5	6,3

Diagramm

Messung 030310.aw01: Luftdurchlässigkeit des Fensters mit Zwangsbelüftung bei steigendem und fallendem Differenzdruck:



# Falzluefter fuer Softline MD



Art.Nr.: **140.206.000.100** SL/TL-AD/MD Falzluefter weiss

**PROFIL-SYSTEME**

**Zubehoer**

## Materialbedarf fuer 1 KF:

2 Falzluefter, Sonderdichtung FLD l245mm lang in schwarz u. grau,  
VEKA-Sonderdichtung 112.301 l2 x 310mm lang in schwarz u. grau.

Drehkipfenster

Falzluefter klein      Falzluefter gross

120      120

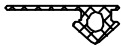


125      125

250

32

VEKA Dichtung 112.301

Sonderdichtung fuer den Falzluefter im Set enthalten.

- ① Falzluefter am oberen waagerechten Blendrahmen im beschlagsfreien Raum einschrauben. Bei der Setmontage werden die Falzluefter auf Stoss gesetzt (siehe obige Abbildung) und mit Systemgerechten Fensterbauschauben verschraubt.
- ② Fluegeldichtung im Bereich des Falzluefters durch die im Set enthaltene Sonderdichtung (die Lippe zeigt im eingebauten Zustand nach unten) ersetzen. 
- ③ VEKA Dichtung 112.300 wird bei Softline MD nur im Bereich des Falzluefters (im Blendrahmensteg 250mm) eingesetzt. 
- ④ VEKA Dichtung 112.269 wird 3-seitig, oben und seitlich, jedoch von unten 350 mm als Eckabstand verwendet. 

mm01SoftlineMD\_Regel\_Air

# Falzluefter fuer Softline MD



Art.Nr.: **140.206.000.100** SL/TL-AD/MD Falzluefter weiss

**PROFIL-SYSTEME**

**Zubehoer**

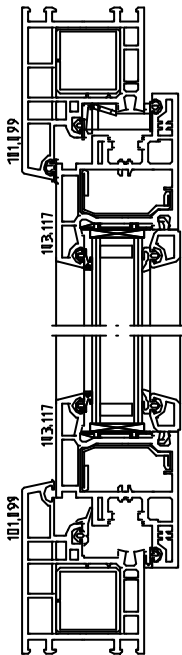
## Materialbedarf für 1 KF:

2 Falzluefter, Sonderdichtung FLD 1245mm lang in schwarz u. grau,  
VEKA-Sonderdichtung 112.301 12 x 310mm lang in schwarz u. grau.

Der Falzluefter mit Volumenstrombegrenzer fuer unser Softline MD - System reagiert auf Winddruck und sorgt so fuer einen kontrollierten Mindestluftwechsel.

### Funktionsprinzip:

- Der Falzluefter besteht aus 2 Einzellueftern von je 125mm Breite, sowie der Sonderdichtung FLD
- Die Luefterklappen sind mit unterschiedlichen Kontergewichten ausgestattet, wodurch die einzelnen Luefter entsprechend den Windgeschwindigkeiten reagieren.
- Der Falzluefter wird oben waagrecht eingesetzt, wodurch eine kontrollierte Zuluft gewaehrleistet ist.
- Die von aussen im seitlichen Bereich zugefuehrte Frischluft steigt zwischen Fluegel und Rahmen nach oben durch den Luefter ins Rauminnere.
- Zuglufterscheinungen treten nicht auf, da bei entsprechendem Winddruck der Regelmechanismus einsetzt



### Vorteile:

- Passt sich der Windgeschwindigkeit an
- Automatische Regelung
- Kontrollierter Luftaustausch und Entfeuchtung des Raumes
- Keine Zugerscheinungen
- Vermeidet Schimmelpilzbildung
- Erfuellt die Energieeinsparverordnung - EnEV

Prüfung der Luftdurchlässigkeit nach DIN EN 1026  
Prüfung der Schlagregendichtheit nach DIN EN 1027  
Kenngröße der Lüftungseinrichtung nach DIN EN 13141-1  
Bestimmung des Schalldämm - Maße nach DIN EN 2014 0

Pruefzeugnis Datum Nr.:	Fenstertyp Grosse Verglasung	Klassifizierung
030311, AW 11	DK/ 1231mmx1481mm armiert/ 111.099-103.117	DIN EN 12217: Klasse 4
030311, AW 11	DK/ 1231mmx1481mm armiert/ 111.099-103.117	DIN EN 12218: Klasse 9A

Pruefzeugnis Nr. Datum	Fenstertyp Grosse Verglasung	bewertetes Schalldaemmass Fenster R <sub>w,p</sub>
131303, P 14	DK/ 1230mmx1481mm armiert/ 111.099-103.117 4/16/4 101 % Argon	34 dB
131303, P 18	DK/ 1230mmx1481mm armiert/ 111.099-103.117 6/16/4 101 % Argon	37 dB
131303, P 17	DK/ 1230mmx1481mm armiert/ 111.099-103.117 10/16/6 [39dB Lt. Hersteller] 101 % Argon	38 dB
131303, P 19	DK/ 1230mmx1481mm armiert/ 111.099-103.117 8/21/4 [37dB Lt. Hersteller] 101 % Argon	38 dB
131303, P 16	DK/ 1230mmx1481mm armiert/ 111.099-103.117 9GH/16/6 [42dB Lt. Hersteller] 101 % Argon	40 dB

mm01SoftlineMD\_Regel\_Air