

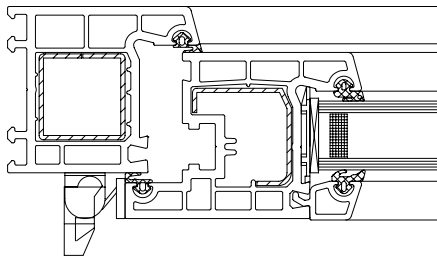
# Spaltlüfter:

## Lueftungsmoeglichkeiten Begrenzung durch einen Spaltluefter



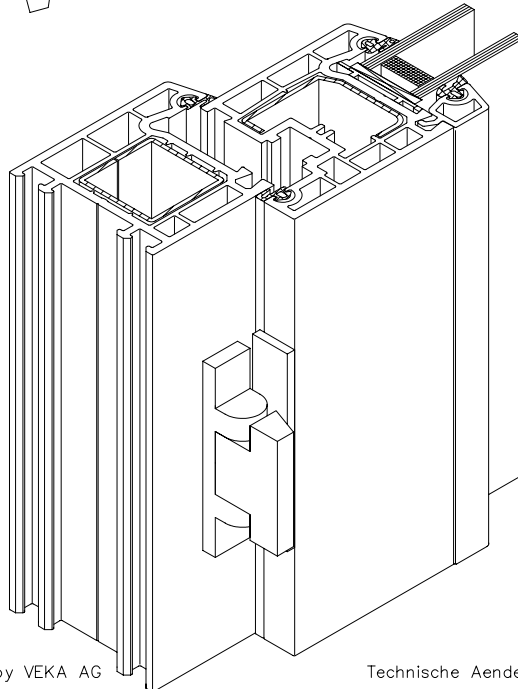
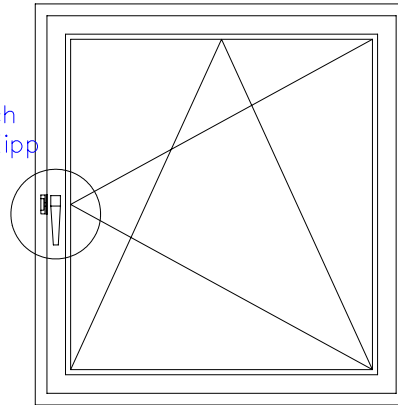
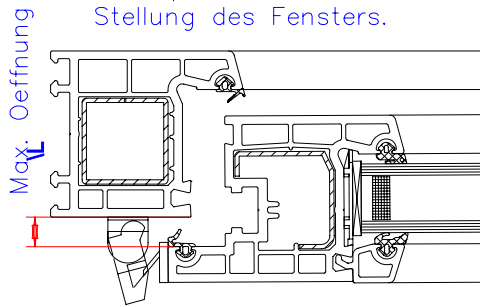
**PROFIL-SYSTEME**  
Lueftung

### Freier Oeffnungswinkel



Aktuelle Produktinformationen ueber den Spaltluefter erhalten Sie von den Beschlagsherstellern.

Begrenzter Oeffnungswinkel durch den Spaltluefter bei Dreh und Kipp Stellung des Fensters.



00\_am\_22\_03

Copyright by VEKA AG

Technische Aenderungen vorbehalten ! Stand01.09.2001