

Date d'établissement : 05/2004

Vu de l'extérieur comme de l'intérieur, les fenêtres sont les éléments les plus importants dans la conception d'un mur.

On parle de fenêtre de qualité lorsque, d'une part, des matériaux de construction de valeur ont été utilisés pour sa fabrication, et d'autre part, lorsque son montage sur le site répond aux exigences techniques les plus modernes. Les pages suivantes vous donneront des informations utiles sur le montage des fenêtres. Les ressources dont nous disposons ici ne nous permettent pas de rendre le texte dans sa totalité. De surcroît, certains documents dont les droits d'auteur sont réservés, ne peuvent être publiés que partiellement.

Agenda:	Page:
- <u>Préparation du montage de fenêtres</u>	2
- <u>Directives de réalisation</u>	3
- <u>Directives de montage</u>	4
- <u>Informations sur les composants adjacents</u>	5

Date d'établissement : 05/2004

Préparation du montage de fenêtres

[<< retour](#)

Dans l'intérêt des deux parties

Il est conseillé de s'assurer que sa propre prestation, le montage de fenêtres, de portes d'entrée, la réalisation de façades, peut être réalisée en accord avec les exigences techniques les plus modernes. Si les conditions sur le lieu de montage ne le permettent pas, le mandataire/fournisseur doit, conformément à **VOB/B § 4 n° 3 (Vergabe- und Vertragsordnung für Bauleistungen = Règlement relatif à l'attribution et au contrat d'ouvrages et livraisons au bâtiment, partie B)**, faire part de ses réserves au client/mandant (la partie contractante) immédiatement et par écrit, le mieux étant avant le début des travaux, par exemple, en ce qui concerne le mode d'exécution prévu ; le cas échéant, même contre la volonté de la direction des travaux travaillant sur place.

L'obligation pour le mandataire de contrôler et d'émettre des réserves le cas échéant est non seulement valable pour les contrats d'entreprise VOB/B mais également pour les contrats d'entreprise ne prévoyant pas la validité de VOB. Il s'agit en l'occurrence d'une obligation juridique générale, basée sur le principe de loyauté et confiance réciproque (§ 242 Code civil allemand), qui du fait de son importance dans le droit sur les contrats d'entreprise, est à définir au cas par cas.

Sont à répondre en commun, puisque la réalisation des exigences mentionnées ici sera considérablement influencée par les conditions réelles de construction. **VOB/C** stipule que, pour des pièces de construction qui sont hors normes, le mandataire est tenu de contrôler sur place les mesures avant de commencer la fabrication. De plus, ATV (Allgemeine Technische Vertragsbedingungen für Bauleistungen = Conditions techniques pour contrat d'ouvrages et livraisons au bâtiment) **DIN 18355 et 18360 en référence à VOB/B § 4 n° 3** exigent de façon concordante un contrôle de la part du mandataire. Le contrôle du mandataire abordé dans § 4 n° 3 VOB/B doit surtout avoir lieu en considération du mode prévu de réalisation, de la qualité des matériaux et des éléments de construction fournis par le mandant ou des prestations d'autres entrepreneurs.

Compte tenu de l'importance particulière de l'obligation pour le mandataire de contrôler et d'émettre des réserves, le mandataire est tenu de respecter strictement les obligations figurant ici avant même de conclure le contrat. **§ 4 n° 3 VOB/B** précise également que le mandataire a la possibilité et le devoir d'émettre des réserves, s'il constate que, suite au cahier des charges du mandant, des erreurs, des insuffisances risquent de s'opposer à la réalisation de ses prestations.

L'obligation incombant au mandataire de contrôler et d'émettre des réserves qui est mentionnée dans **§ 4 n° 3 VOB/B**, se rapporte non seulement aux contraintes d'exécution conformément à DIN 18355 et DIN 18360, mais surtout à l'état du gros œuvre ou de la construction sur le lieu du montage. Elle se rapporte surtout aux prestations déjà réalisées par d'autres fournisseurs.

Pour l'importance de l'obligation incombant au mandataire de contrôler et d'émettre des réserves le cas échéant, les connaissances professionnelles inhérentes au secteur, la nature et le volume des engagements et de l'objet en termes de prestations ainsi que la personne du mandant ou de son architecte sont déterminants. L'obligation pour le mandataire de contrôler et d'émettre des réserves peut au cas par cas être ignorée si le mandant ou son architecte réalise lui-même ses propres contrôles concernant les prestations devant être réalisées et s'il transmet alors au mandant des résultats fermes sur le plan professionnel. A cette occasion, il faut tout de même tenir compte du fait qu'une instruction incorrecte, provenant même d'un spécialiste ne dégage pas le mandataire de son obligation de communiquer au mandant ses réserves. Des appels d'offres insuffisants ou incompréhensibles permettent d'ailleurs au mandataire –selon une décision de la Cour suprême – de mettre en évidence le volume de sa prestation ; le **§ 3 VOB/B** est expressément cité.

Date d'établissement : 05/2004

Directives de réalisation

[<< retour](#)

Montage

Les fixations rigides sont à recommander uniquement dans le milieu des fenêtres. Les autres fixations doivent être mobiles. Prévoir des joints de dilatation plus ou moins importants en fonction de la taille de l'élément. Pour une découpe de fenêtre normale, un joint de dilatation de 10 à 15 mm de chaque côté, à gauche et à droite, est suffisant. Le joint de dilatation sera bien étanche de manière durable et élastique. Les dilatations et les tassements des profilés peuvent être ainsi parfaitement compensés. En cas de joints de dilatation trop petits, la masse d'étanchéité risque de se décoller. L'humidité et le froid peuvent alors pénétrer.

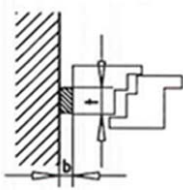
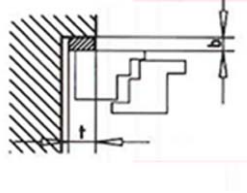
Dans le cas du montage de paumelles, prévoir des joints de dilatation appropriés entre les divers éléments.

Selon le type et la taille des fenêtres, il est possible d'utiliser les profilés de couplage déjà existants. Il est recommandé de préparer ces points de raccordement en fonction de l'objet.

Déformation linéaire due à la température par joint en fonction du matériau du cadre.

Matériau des profilés fenêtre	Déformation linéaire due à la température
PVC rigide (couleur et décor)	2,4 mm

Formation de joints de dilatation pour différentes tailles d'éléments

Matériau des profilés fenêtre							
	PVC rigide (couleur + décor)	jusqu'à 1,5 m	jusqu'à 2,5 m	jusqu'à 3,5 m	jusqu'à 4,5 m	jusqu'à 2,5 m	jusqu'à 3,5 m
	15 mm	20 mm	25 mm	30 mm	10 mm	15 mm	20 mm

La profondeur du joint de dilatation "t" en fonction de la largeur "b" du joint doit être définie par le fabricant de la masse d'étanchéité.

Attention !

Les panneaux foncés en PVC ou les enrobages pour piliers utilisés sont également soumis à la dilatation ou au tassement et ne doivent donc pas être encastrés de manière fixe. Pour la construction de panneaux dépassant 30 cm, il est recommandé d'utiliser d'autres matériaux, tels l'aluminium, « Glasal » ou « Eternit ».

Date d'établissement : 05/2004

Directives de montage

[<< retour](#)

Source :
Extraits de "Guide de montage"

Editeur :
[RAL-Gütegemeinschaft](#)
Fenêtres et portes d'entrée
Bockenheimer Anlage
D-60322 Frankfurt/Main
ISBN-Nr. 3-00-003823-X

Préface

Les exigences de plus en plus sévères en matière d'isolation thermique et d'isolation acoustique de fenêtres et de façades nécessitent de nouvelles techniques. Les influences variées exercées sur les fenêtres et les façades placent les architectes, les maîtres d'œuvre et les chefs de chantier devant des conditions changées quant à l'intégration de ces éléments de construction dans l'enveloppe du bâtiment. Les raccordements étanches entre les fenêtres et le bâtiment dans le cadre des économies d'énergie exigent l'observation précise de règles universelles de la physique du bâtiment. Des parois extérieures étanches exigent, en relation avec les économies d'énergie, la conversion cohérente de connaissances sur la physique du bâtiment.

Le **Guide de montage** est uniquement imprimé. Vous pouvez le commander à l'adresse indiquée ci-dessus.

Dispositions

[<< retour](#)

Le 21.11.2001 a été publié dans le Journal officiel n° 59 de la République fédérale d'Allemagne le nouveau règlement sur les économies d'énergie. Il est en vigueur depuis le premier février 2002 et remplace l'ancien règlement sur l'isolation thermique.

Veillez trouver ici le nouveau [règlement](#) sur les économies [d'énergie](#) et sa justification.

Directives et notices

[<< retour](#)

Directive technique n° 20

Recommandation de l'association BHKH, Wiesbaden

[Notice ES.03](#)

Exigences en matière d'isolation sur les raccordements du bâtiment pour fenêtres

Date d'établissement : 05/2004

informations produits pour éléments de construction adjacents

[<< retour](#)

Les nouveaux produits font réponse aux changements des exigences, des normes et des dispositions. Une gamme étendue de produits offre des solutions appropriées et professionnelles en matière d'étanchéité au niveau des fenêtres et du corps du bâtiment.

[Feuille Felx fenêtre interne](#)

Feuille Felx fenêtre interne se compose d'une feuille d'aluminium à doublure renforcée, résistante à la déchirure, contrecollée avec une couche de fibres synthétiques. La feuille est équipée d'une boucle de relâchement thermocollée détachable. Sans aucun investissement supplémentaire de montage, elle répond aux recommandations de conception et de pose de la norme DIN 4108-7 ainsi que du groupement de qualité RAL « Fenêtres et Portes d'entrée » en matière d'étanchéité intérieure.

[Bande d'étanchéité butyle fenêtre](#)

La bande butyle fenêtre se compose d'une masse auto-collante plasto-élastique de caoutchouc butyle au pouvoir adhésif élevé. Un côté est contrecollé avec une couche de fibres synthétiques. Elle est équipée en outre d'une bande de fixation auto-collante.

[Mousse fenêtre](#)

La mousse fenêtre est une mousse pistolet 1 K, particulièrement adaptée au montage de cadres de fenêtres. Elle peut être également utilisée pour remplir les endroits creux et colmater les joints. La mousse fenêtre sert en plus à insonoriser, isoler et coller.

[Feuille fenêtre interne](#)

Feuille fenêtre interne se compose d'une feuille d'aluminium à doublure renforcée, résistante à la déchirure, qui est équipée pour une fixation simple et fiable : au mur d'une bande d'étanchéité butyle et au cadre de fenêtre d'un bord autocollant.

[Illmod 600](#)

Illmod 600 est une bande d'étanchéité en mousse synthétique, imprégnée, pré-comprimée, qui depuis 1965 a fait ses preuves dans le génie civil, les bâtiments et travaux publics pour l'étanchéité de joints et de raccords contre les pluies battantes.

[Ancrage de montage ajustable](#)

La pose de fenêtres – nouvelles exigences en matière de transmission de charge et dispositif de fixation. Montage fenêtre ajustable dans une construction mur avec isolation thermique.